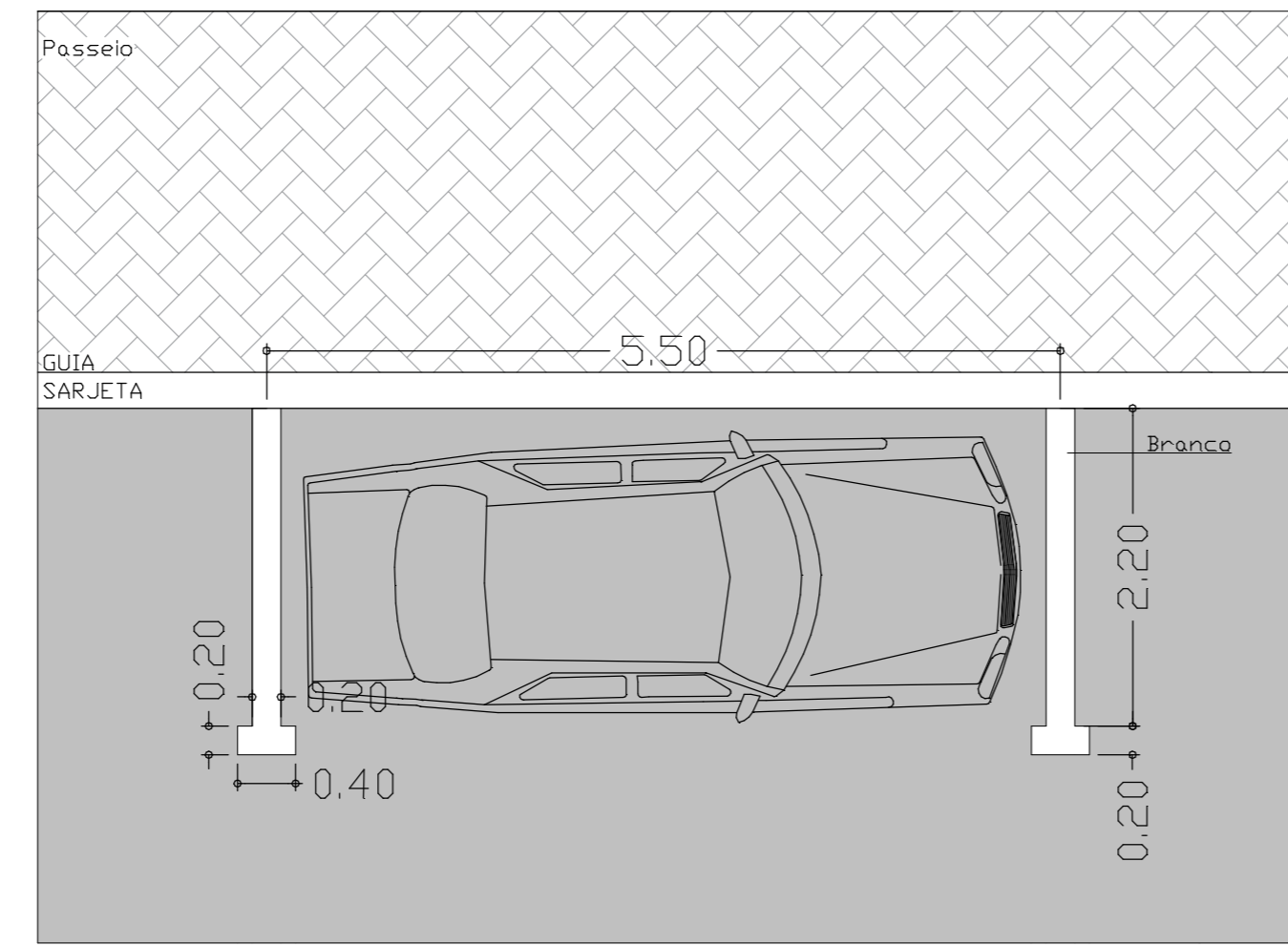
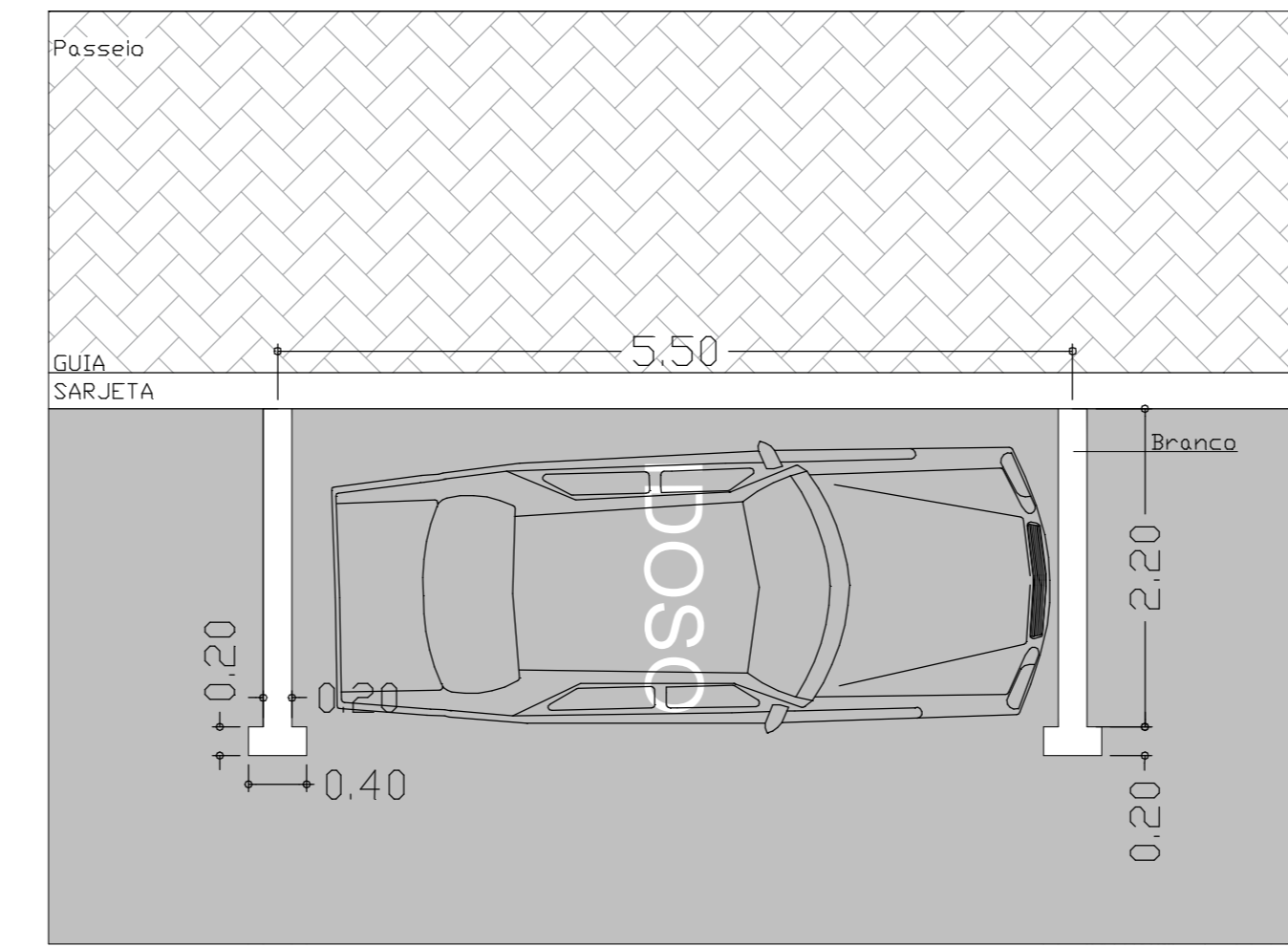


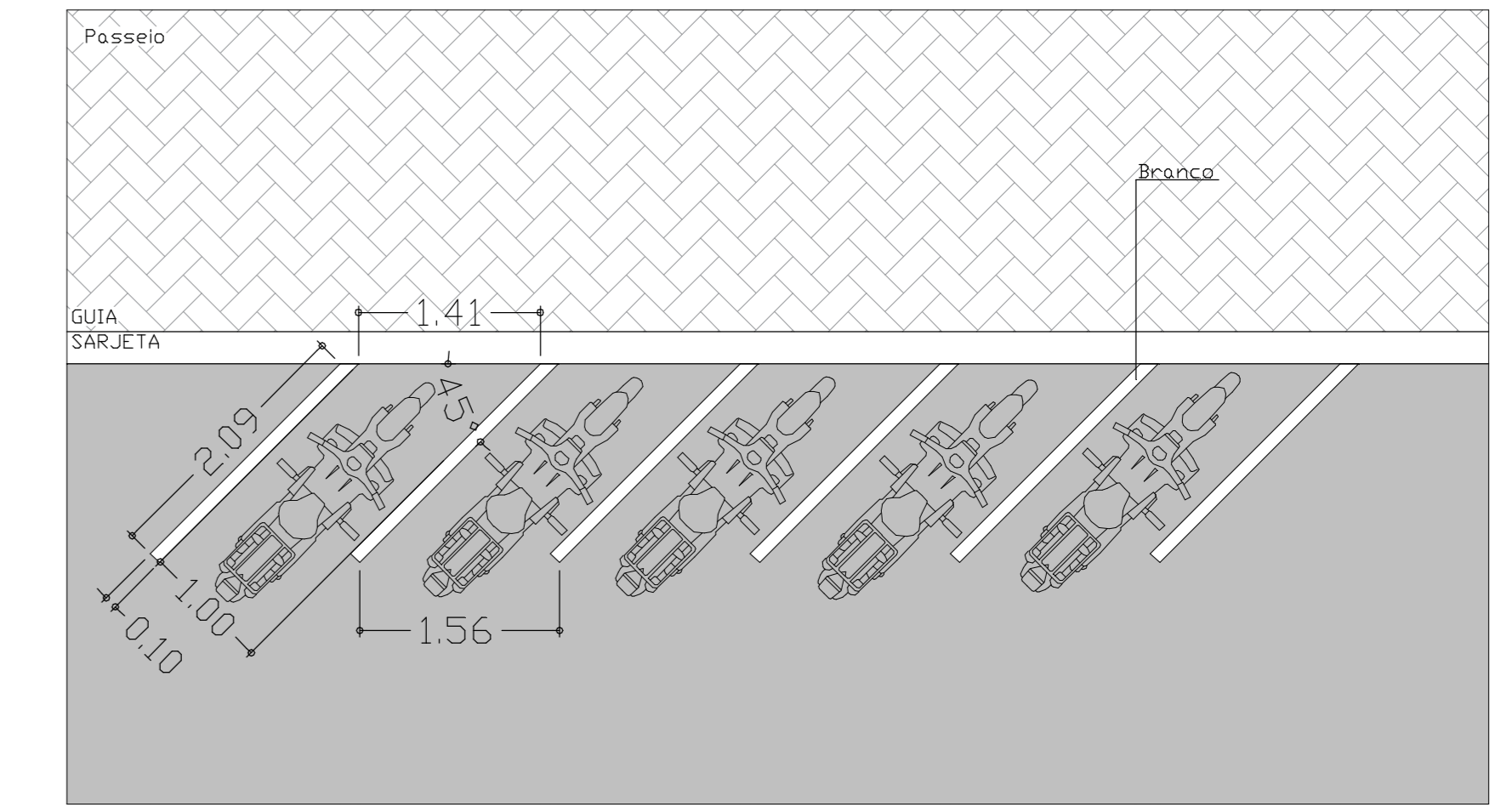
VAGA PARALELA PCD
TIPO A
ESCALA 1:50



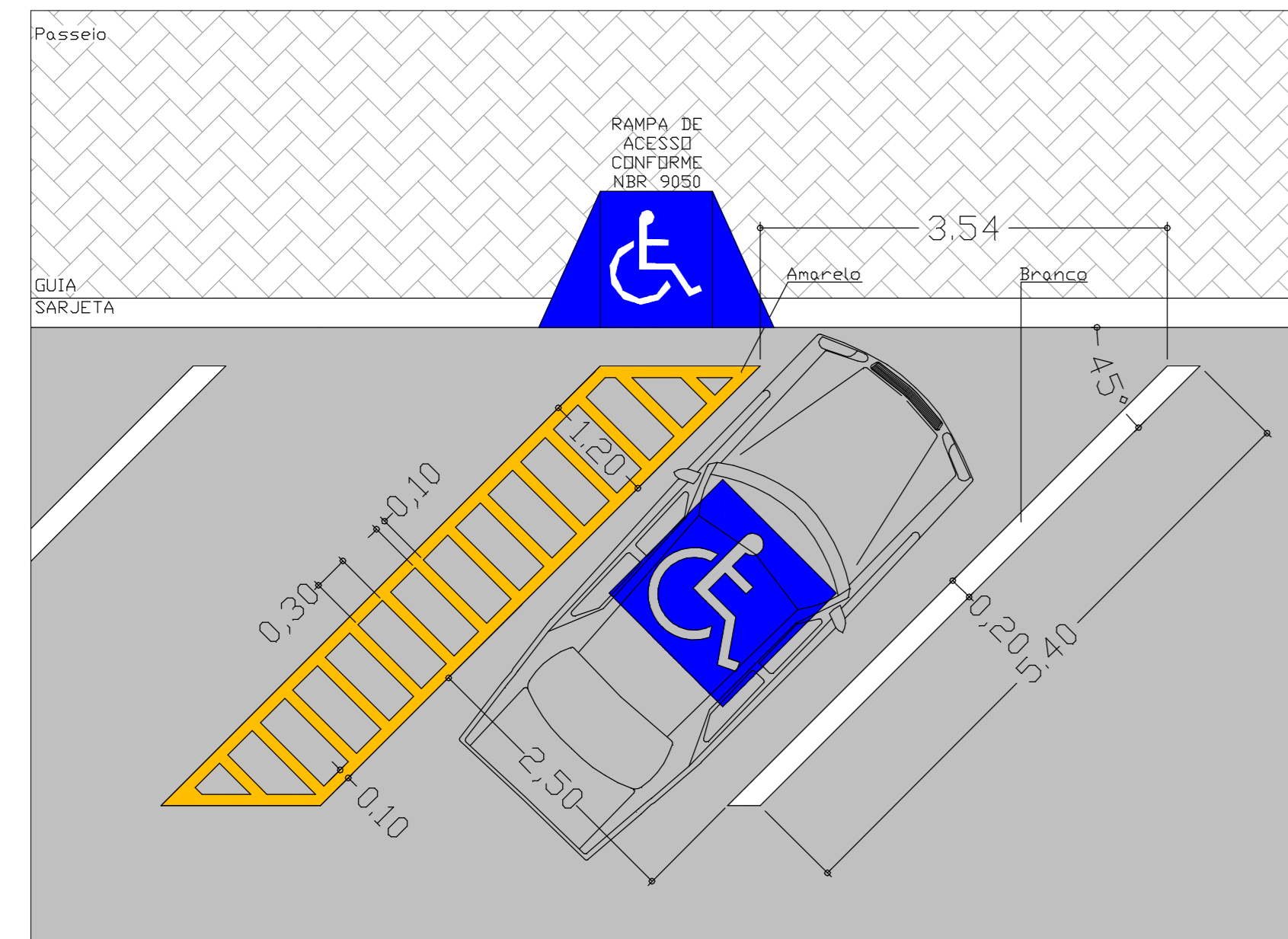
VAGA PARALELA CARRO
TIPO B
ESCALA 1:50



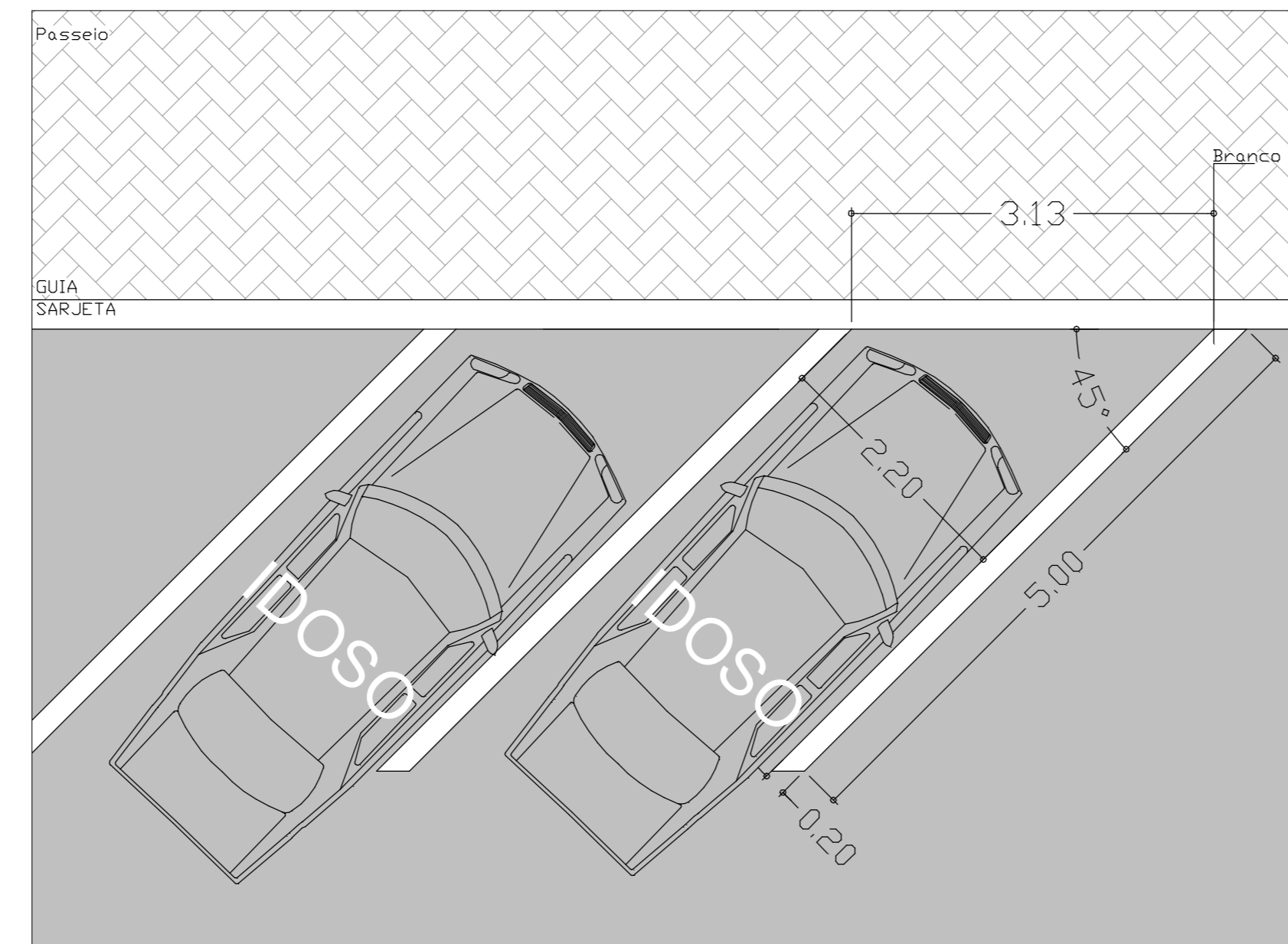
VAGA PARALELA IDOSO
TIPO C
ESCALA 1:50



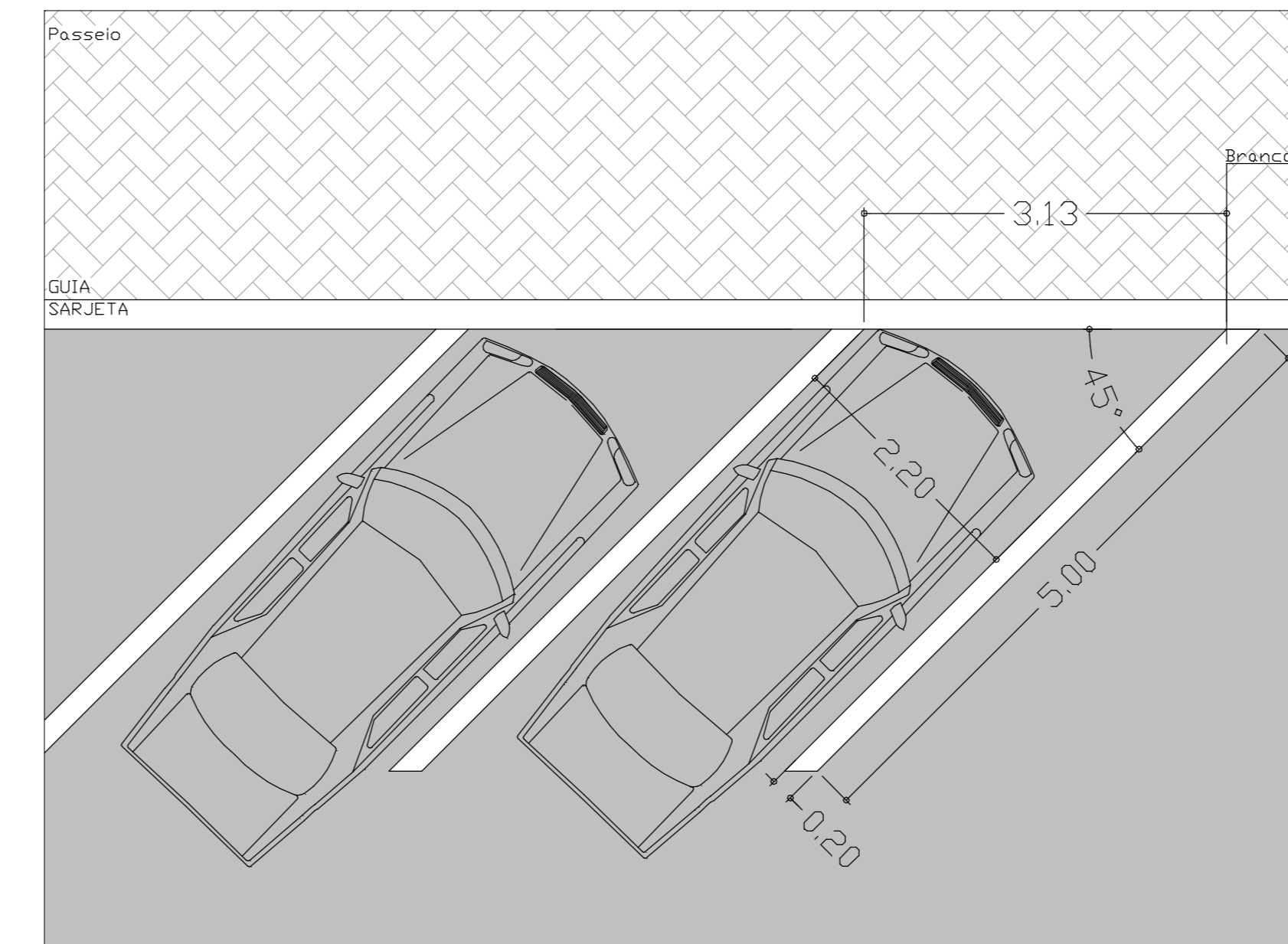
VAGA A 45° MOTO
TIPO G
ESCALA 1:50



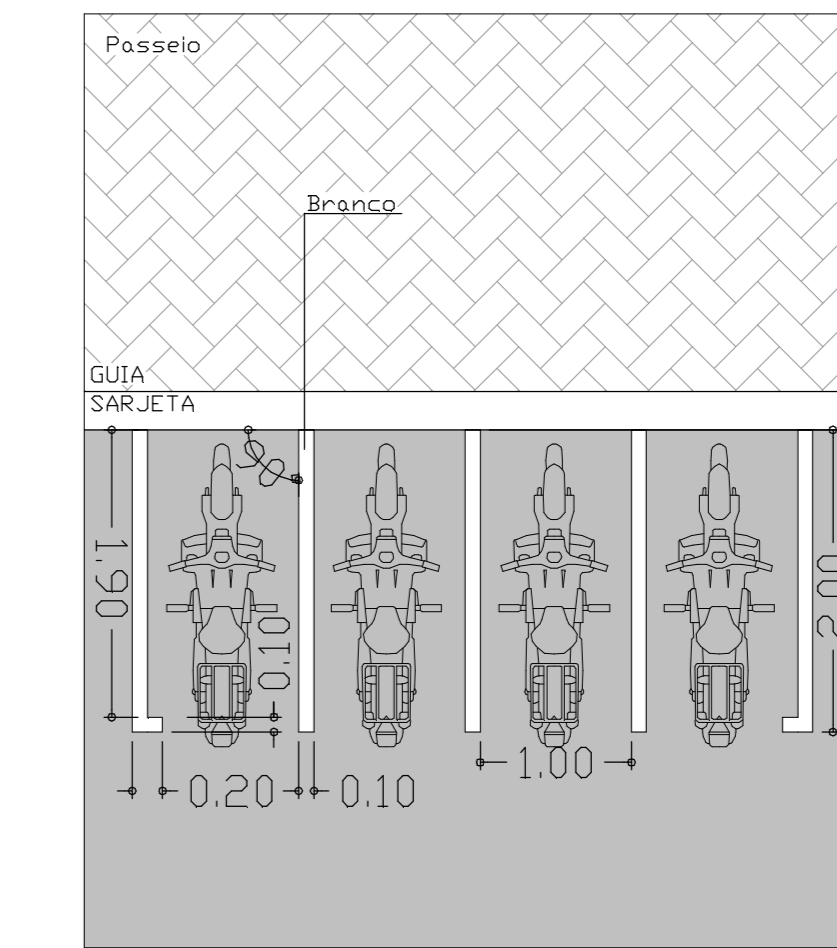
VAGA A 45° PCD
TIPO D
ESCALA 1:50



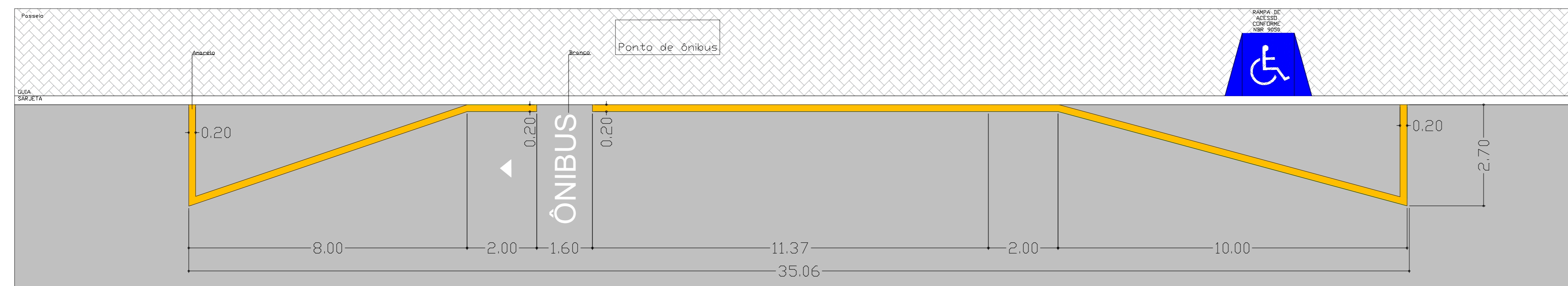
VAGA 45° IDOSO
TIPO E
ESCALA 1:50



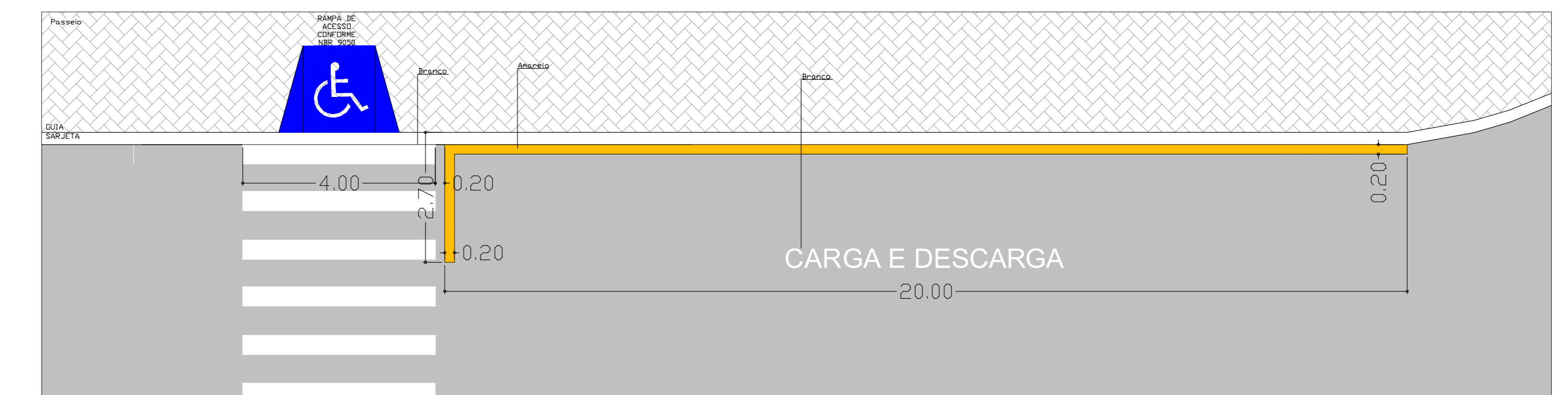
VAGA 45° CARRO
TIPO F
ESCALA 1:50



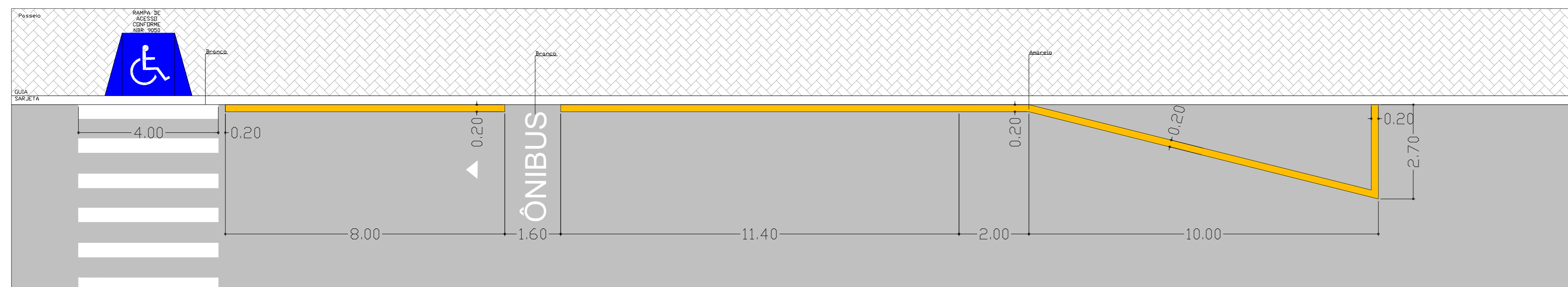
VAGA A 90° MOTO
TIPO H
ESCALA 1:50



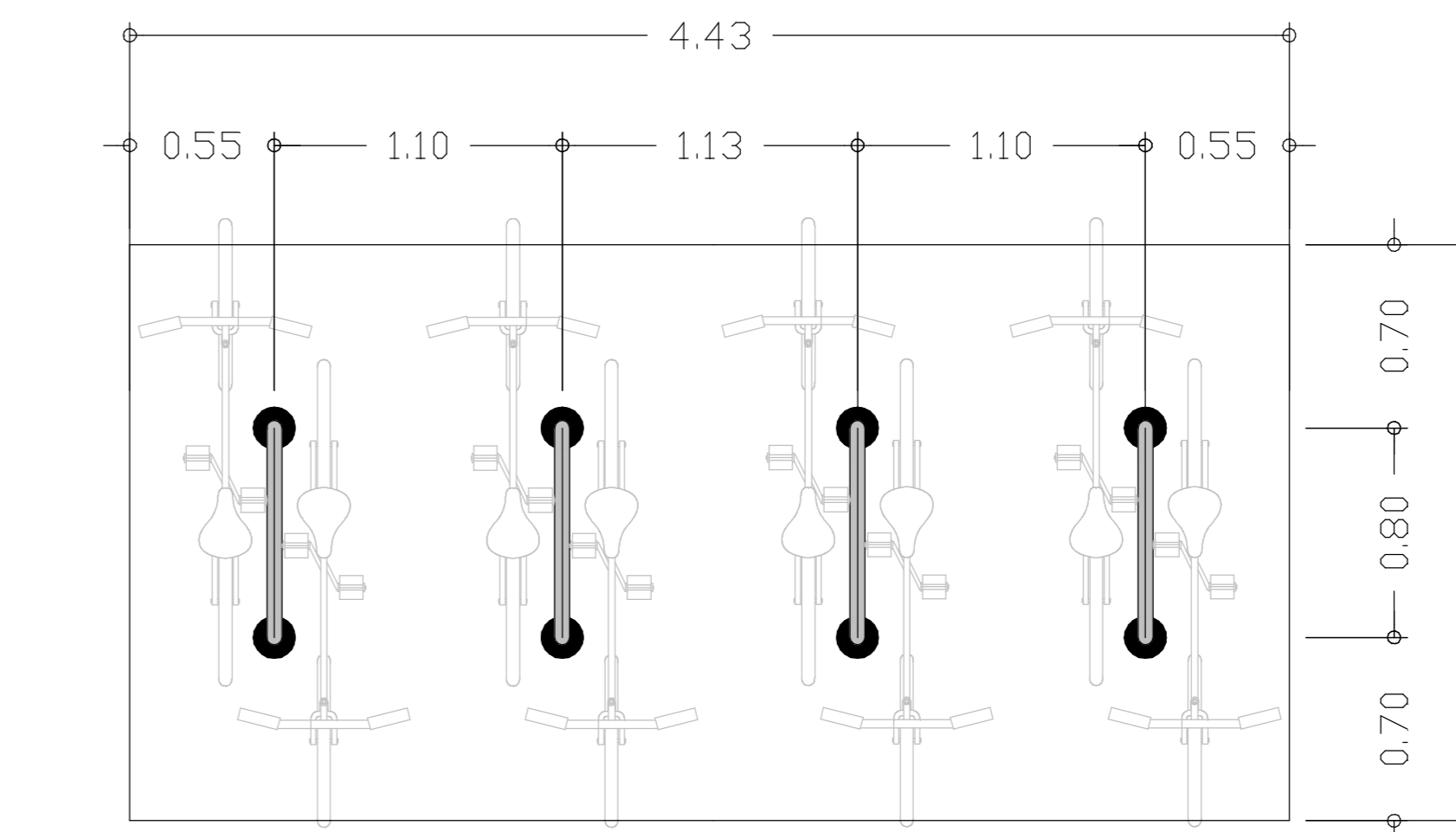
VAGA DE PARADA DE ÔNIBUS EM MIO A QUADRA
TIPO I
ESCALA 1:75



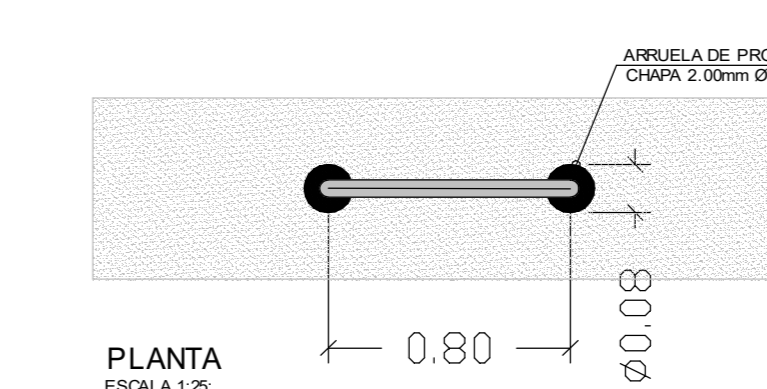
VAGA PARALELA CARGA E DESCARGA
TIPO K
ESCALA 1:75



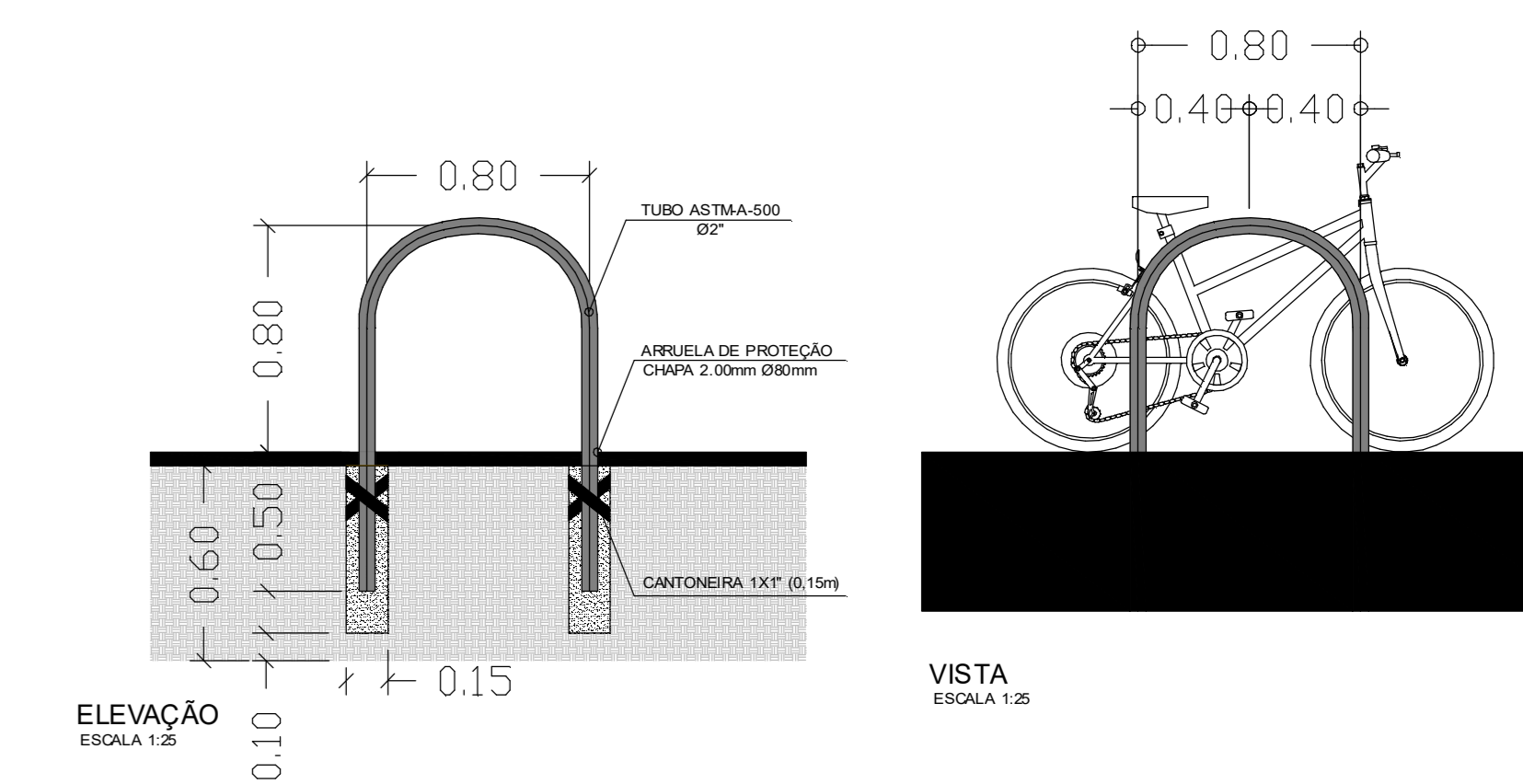
VAGA DE PARADA DE ÔNIBUS COM FAIXA DE TRAVESSIA DE PEDESTRES, SEM LINHA DE RETENÇÃO
TIPO J
ESCALA 1:75



PLANTA ÁREA NECESSÁRIA
ESCALA 1:25



PLANTA
ESCALA 1:25



ELEVACÃO
ESCALA 1:25

VISTA
ESCALA 1:25

descarga

REVITALIZAÇÃO DA AV. CLAUDIA M. G. R. DE SOUZA

LOCAL: AV. CLAUDIA M. G. R. DE SOUZA

DATA: FEVEREIRO/2022

ENGENHEIRO RESPONSÁVEL: LEANDRO NEVES ZACHARIAS

ADMINISTRAÇÃO: 2021 / 2024

ESCALA: INDICADAS

DESENHO: ANA CAROLINE DE O. CARVALHO

FOLHA: 2 DE 3

