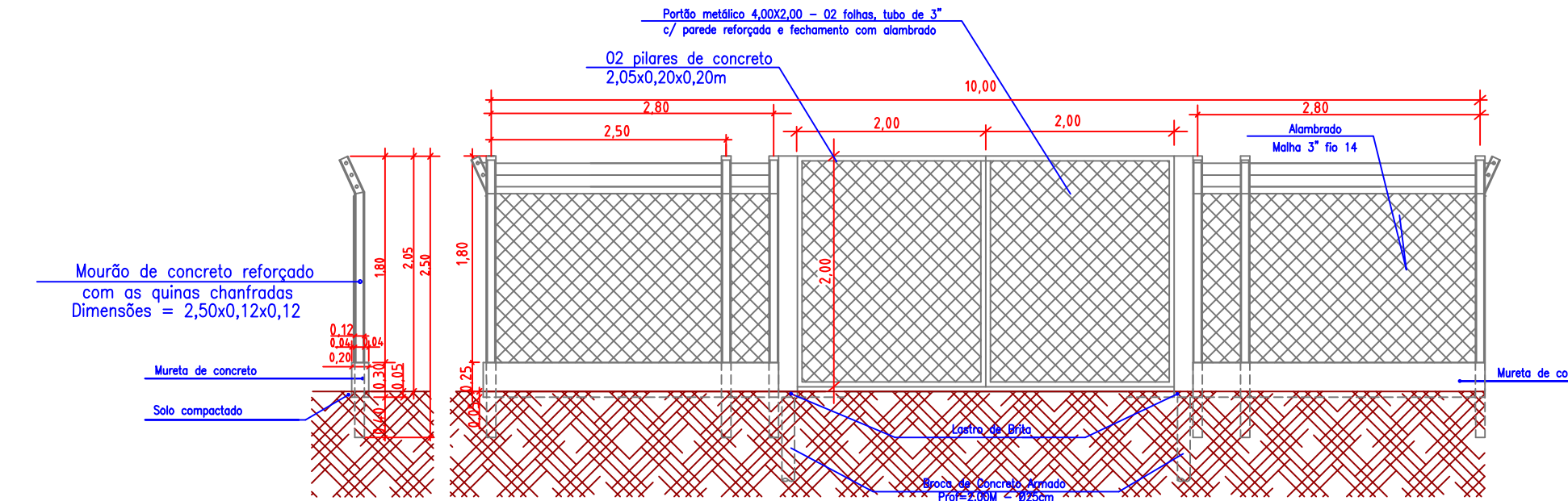
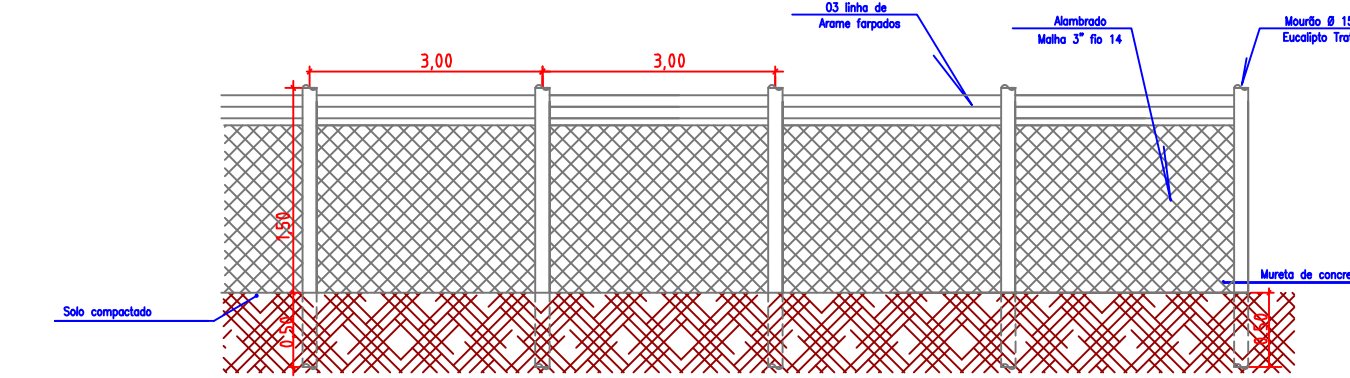


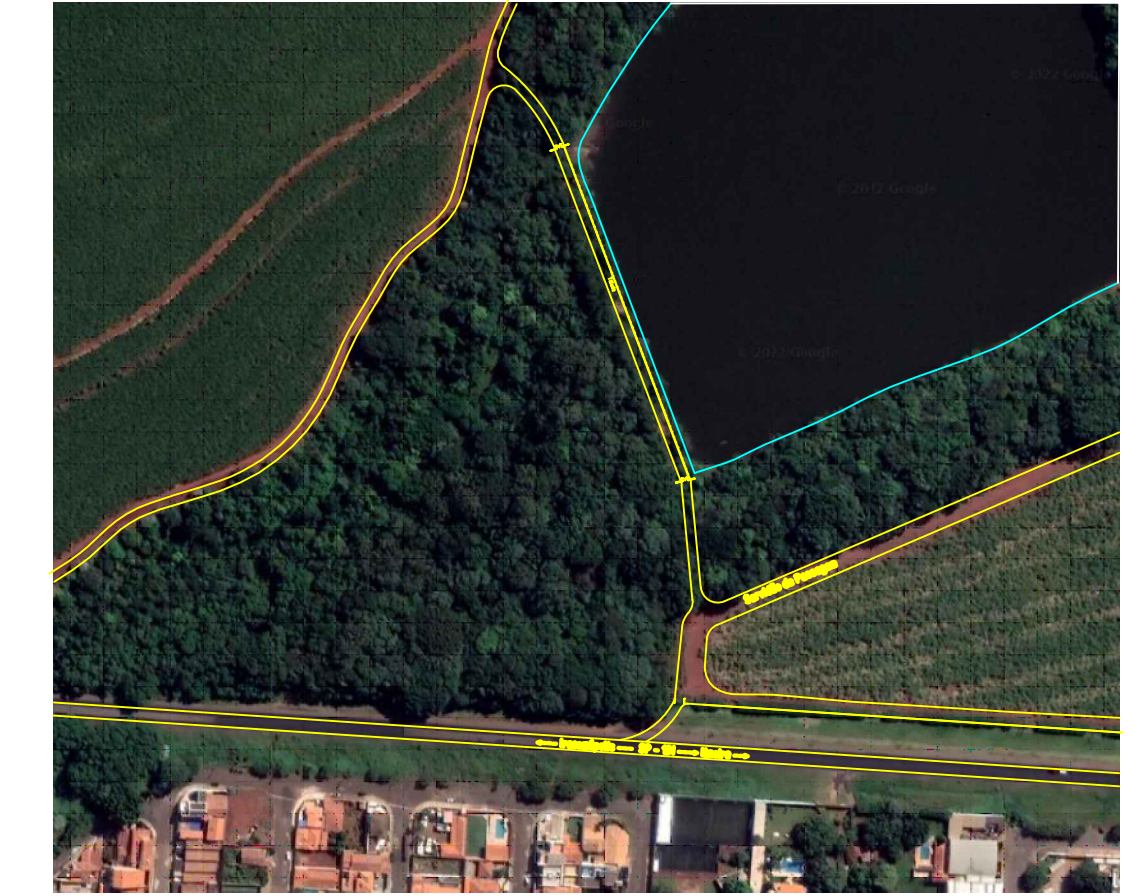
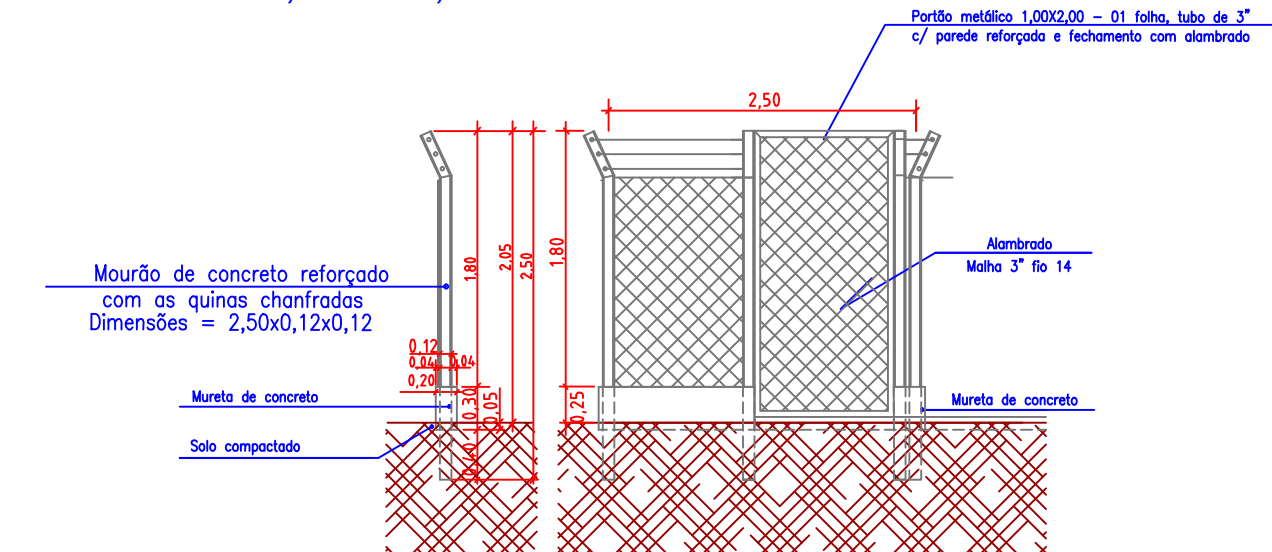
Detalhe "B e C" - Alamedado, Muretas, Mourões e Portão



Detalhamento da cerca com Mourões e Alamedado - 150,00ml



Detalhe A - Alamedado, Mureta, Mourões e Portão



MAPA DE LOCALIZAÇÃO
22°34'35,64"S - 47°30'30,68"W



PREFEITURA MUNICIPAL DE IRACEMAPOLIS
SECRETARIA MUNICIPAL DE PLANEJAMENTO, OBRAS E MEIO AMBIENTE
Administração 2021-2024

Instalação de Alamedado " Represa Municipal - Entrada e saída do talude"

Endereço: Rodovia SP 151, acesso pelo Servidão de Passagem - Mata Ciliar"

AUTOR DO PROJETO
Edson Donizetti Zaros
ENGENHEIRO CIVIL

Escala 1:000	REVISÃO R2	Data 29/11/2022	Nº Folha 03 / 05
-----------------	---------------	--------------------	---------------------