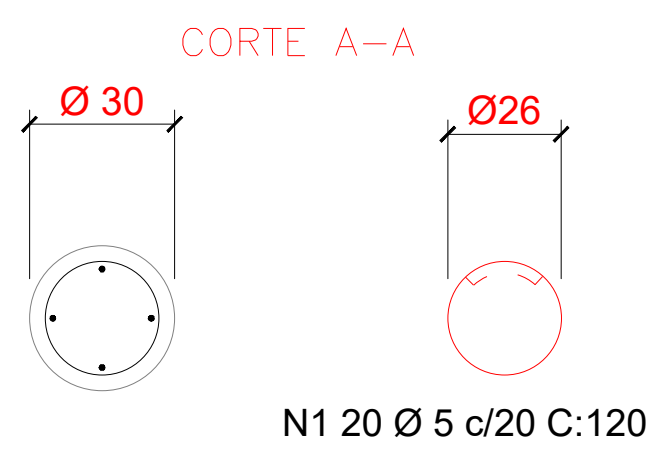
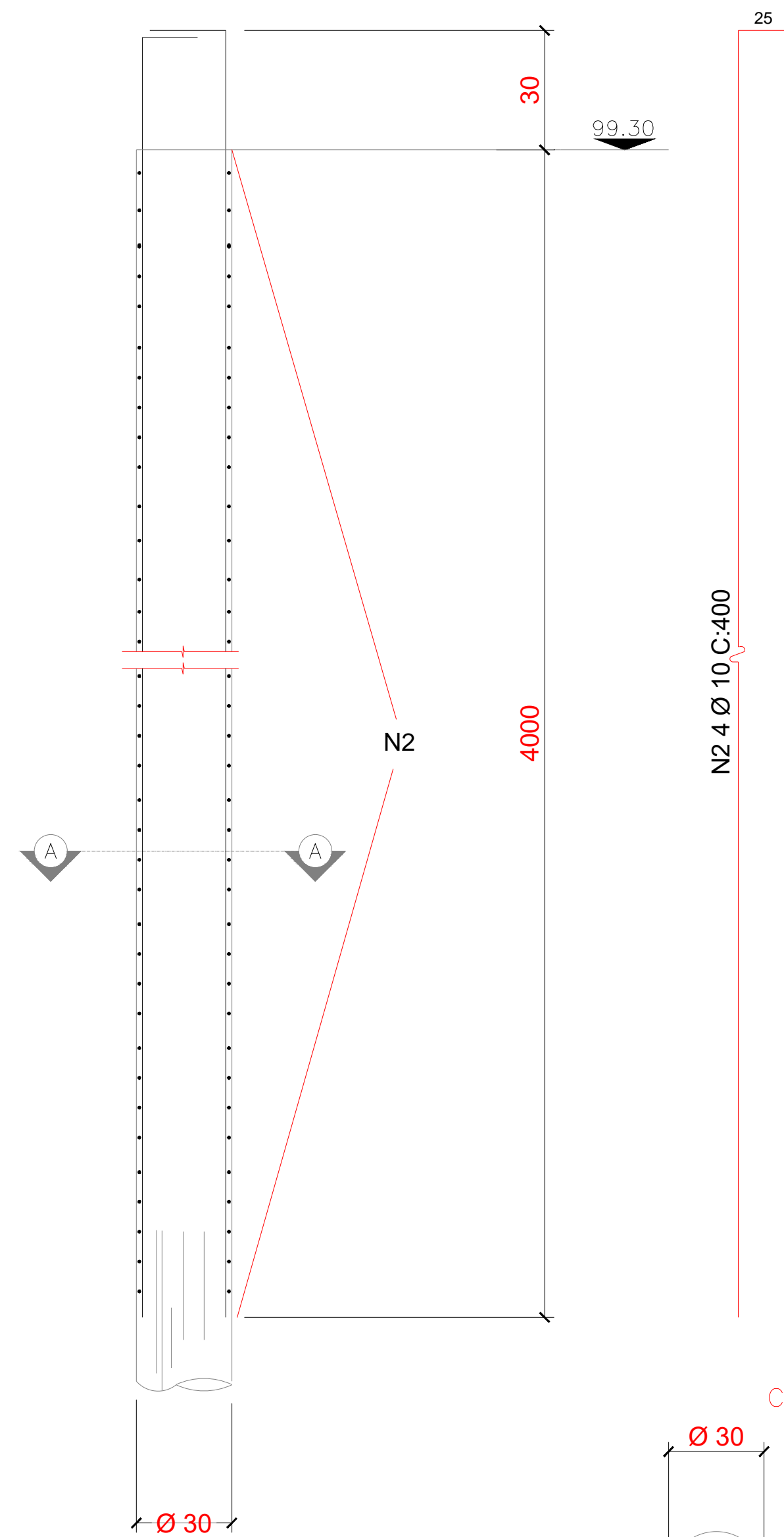


# ARMAÇÃO DAS ESTACAS (26x)

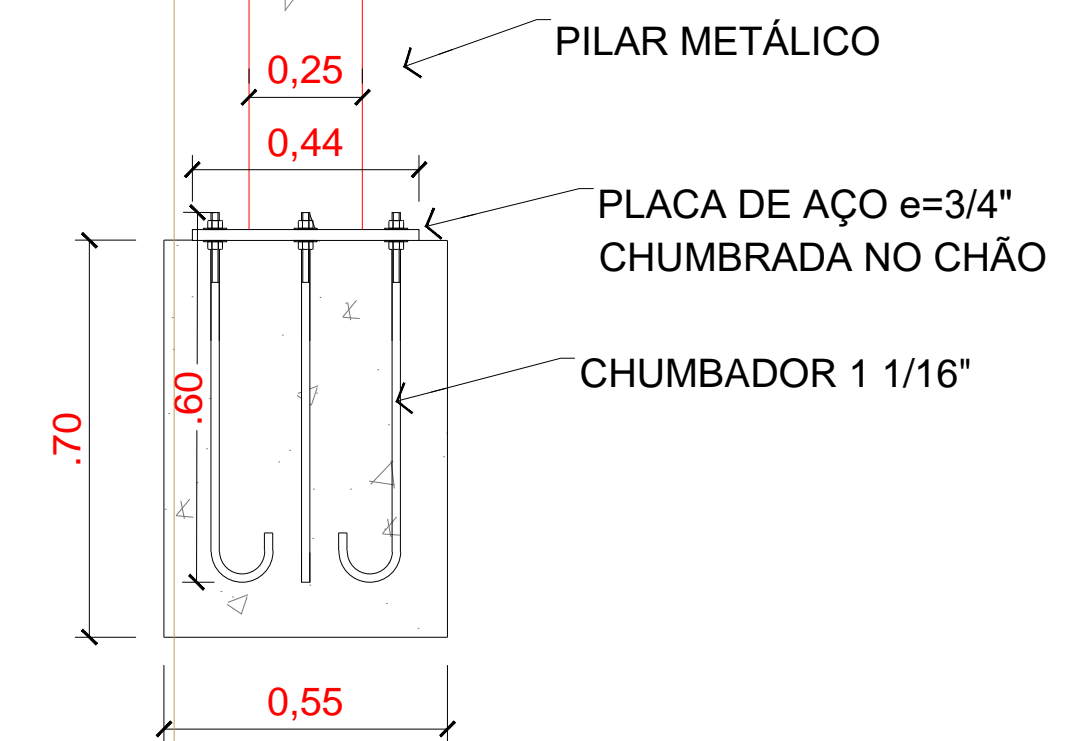
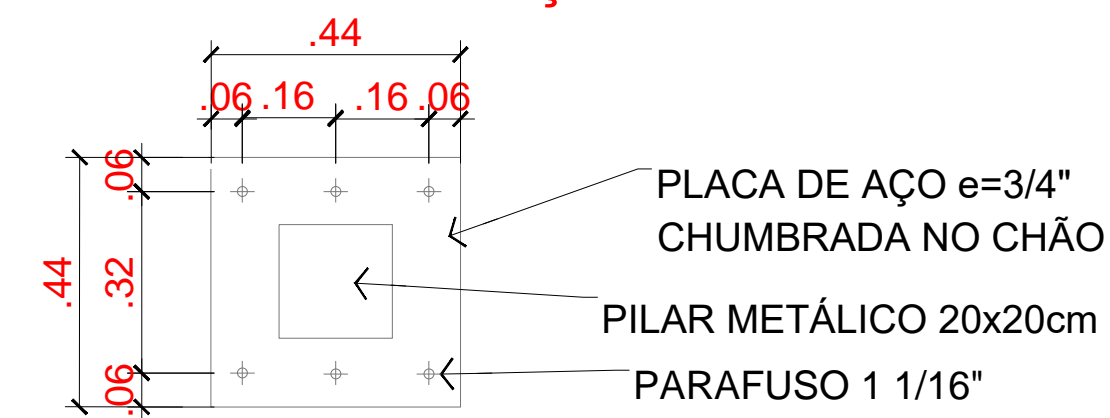
SEM ESCALA



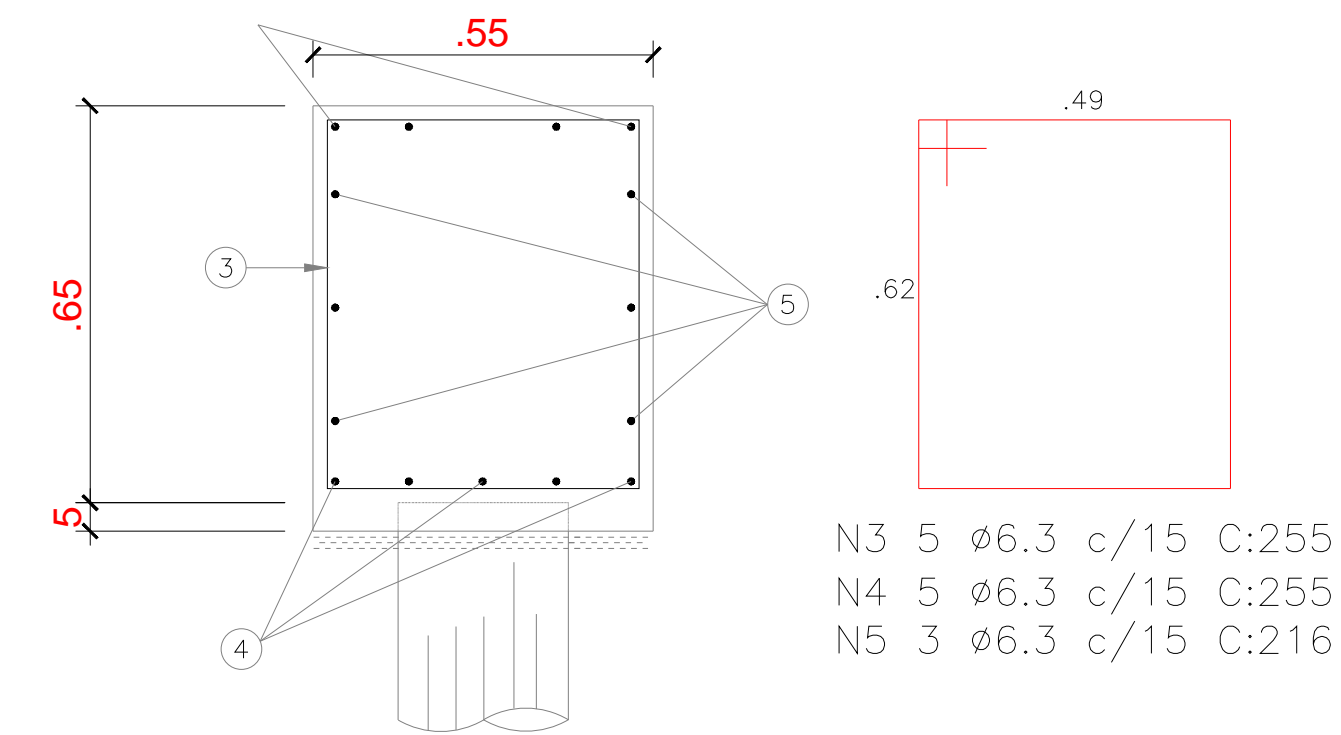
# DETALHE 1

## BASE DE CONCRETO E CHUMBADORES

### PLACA DE FIXAÇÃO



### CORTE B-B



PREFEITURA DO MUNICÍPIO DE IRACEMÁPOLIS

Diretoria da Saúde  
Administração 2021-2024

**Novo Acesso à Recepção, Readequação da entrada da ambulância e Estrutura Metálica com cobertura de Policarbonato**

Endereço: Rua Alcides Oliveira Frasson, 400 - Jd. Antônio Joaquim Fagundes / Iracemápolis - SP

*Antonio Nunez Zochawan*  
Engenheiro Civil  
CREA/SP 177113-2

Escala	Data	Folha	Nº Folha
Indicada	10/10/2022	FUNDAÇÃO	04 / 04