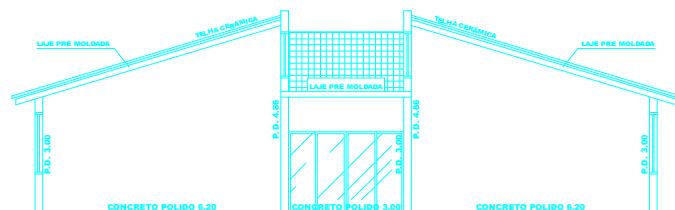
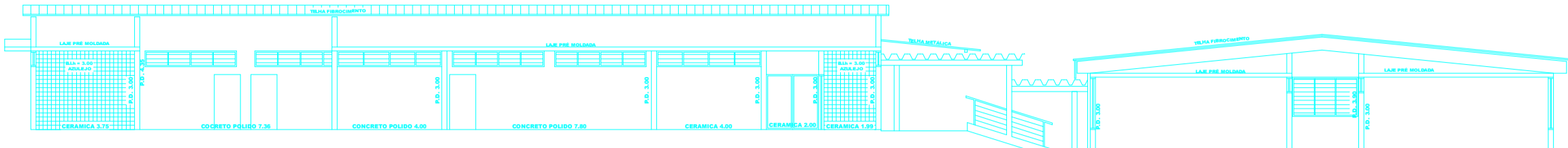


LEGENDA DE CANGILHOS	QUANTIDADE	UNIDADE	VALOR
V01	100	m²	100,00
V02	100	m²	100,00
V03	100	m²	100,00
V04	100	m²	100,00
V05	100	m²	100,00
V06	100	m²	100,00
V07	100	m²	100,00
V08	100	m²	100,00
V09	100	m²	100,00
V10	100	m²	100,00
V11	100	m²	100,00
V12	100	m²	100,00
V13	100	m²	100,00
V14	100	m²	100,00
V15	100	m²	100,00
V16	100	m²	100,00
V17	100	m²	100,00
V18	100	m²	100,00
V19	100	m²	100,00
V20	100	m²	100,00
V21	100	m²	100,00
V22	100	m²	100,00
V23	100	m²	100,00
V24	100	m²	100,00
V25	100	m²	100,00
V26	100	m²	100,00
V27	100	m²	100,00
V28	100	m²	100,00
V29	100	m²	100,00
V30	100	m²	100,00
V31	100	m²	100,00
V32	100	m²	100,00
V33	100	m²	100,00
V34	100	m²	100,00
V35	100	m²	100,00
V36	100	m²	100,00
V37	100	m²	100,00
V38	100	m²	100,00
V39	100	m²	100,00
V40	100	m²	100,00

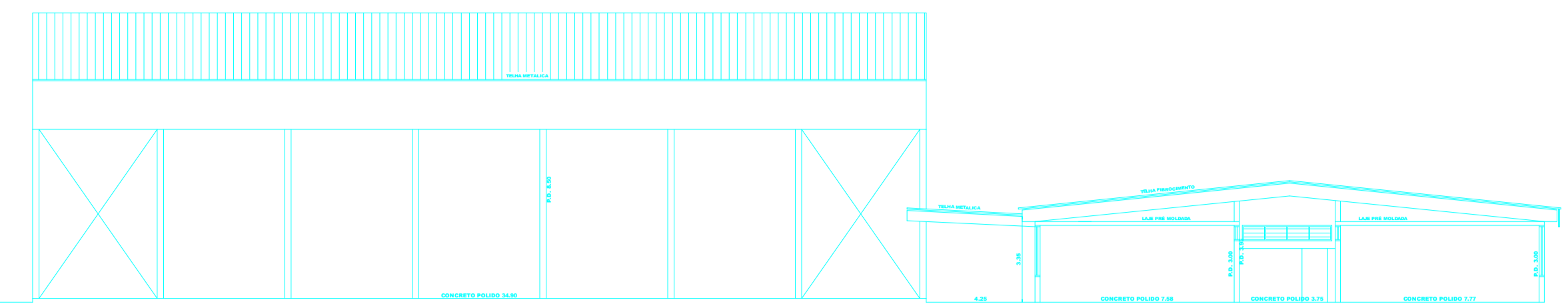


CORTE: 1-1
ESCALA: 1:200

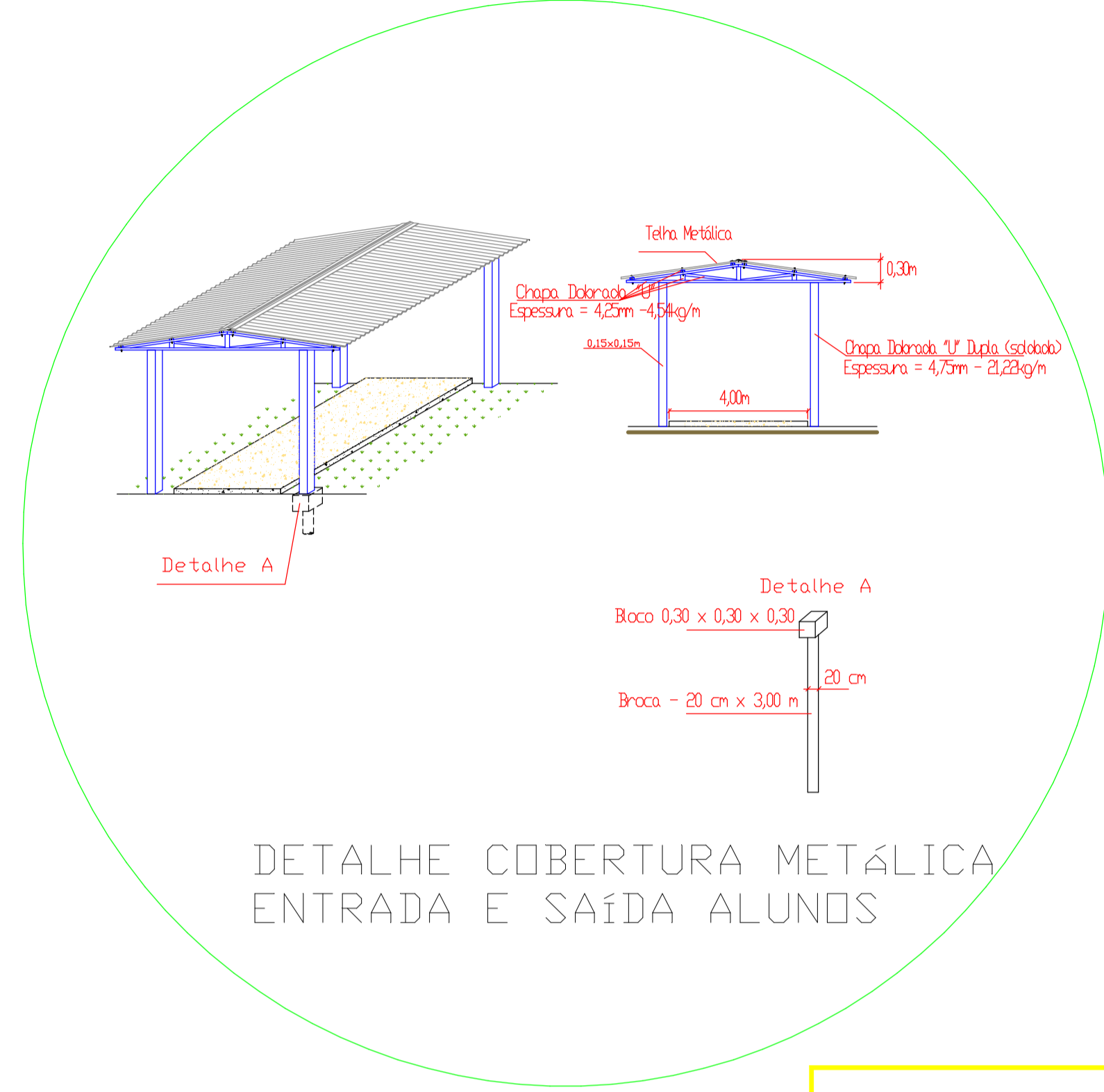


CORTE: 2-2
ESCALA: 1:200

CORTE: 3-3
ESCALA: 1:200



PLANTA: PAVIMENTO TÉRRO
ESCALA: 1:200



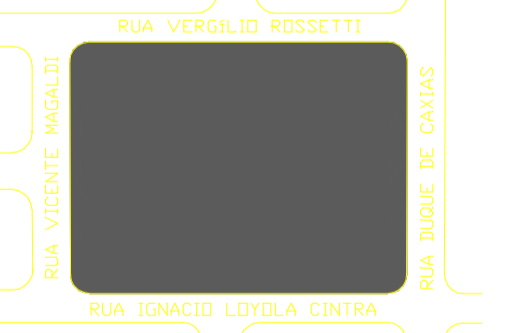
DETALHE COBERTURA METÁLICA
ENTRADA E SAÍDA ALUNOS

PROJETO DE ADEQUAÇÕES

01/02

OBRA: ADEQUAÇÃO/REFORMA
 PROPRIETÁRIO: ESCOLA MUNICIPAL ANTÔNIO CANDIDO DE CAMARGO
 LOCAL: RUA VERGÍLIO ROSSETTI, 51
 BAIRRO: JARDIM IRACEMA
 CIDADE: IRACEMA/POLIS- SP
 CEP: 13495-000

SITUAÇÃO SEM ESCALA



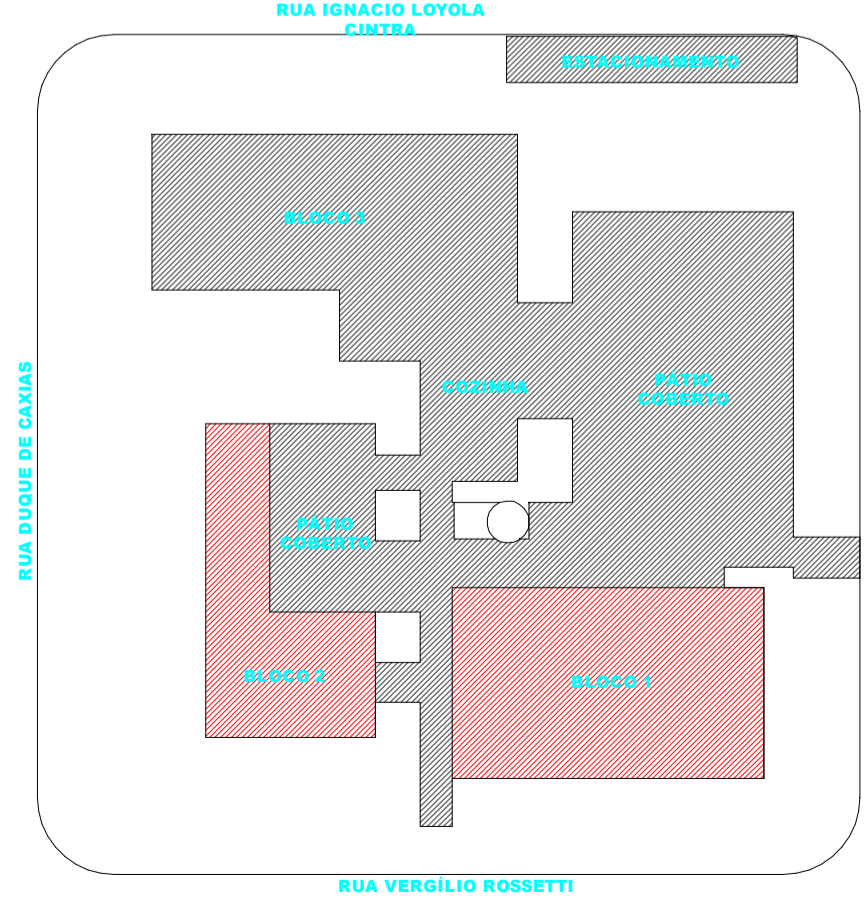
PROPRIETÁRIO:
 ESCOLA MUNICIPAL ANTÔNIO CANDIDO DE CAMARGO

QUADRO DE ÁREAS (m²)

Terreno 7.480,80 m²
 Área construída 3.523,11 m²

Taxa de ocupação 47,09 %

RESPONSÁVEL TÉCNICO
 EDER FEDATTO CASIMIRO
 ENGENHEIRO CIVIL
 CREA: 5068892911
 ART: XXXXXXXXXXXXXXX



IMPLANTAÇÃO GERAL
ESCALA: 1:800