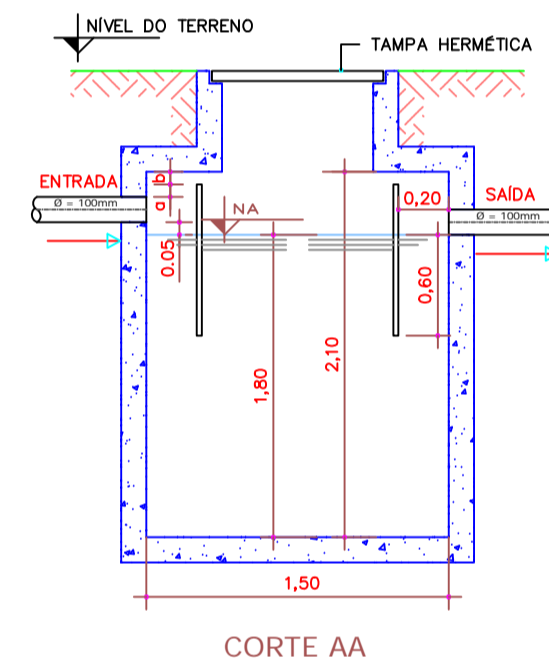


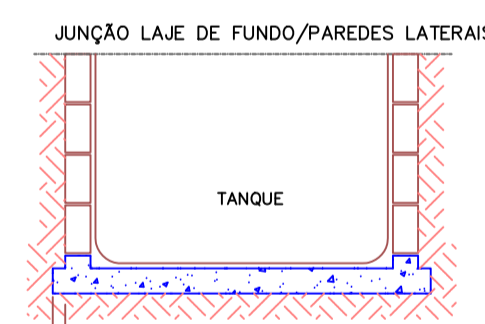
Observação:
 Deve-se assegurar as distâncias mínimas de 1,50m de construção, limites de terreno, sumidouros, valas de infiltração e ramal predial de água;
 3,00m de árvores e de qualquer rede pública de abastecimento de água;
 15,00m de poços freáticos e de corpos d'água de qualquer natureza.
 As distâncias mínimas são computadas a partir da face externa mais próxima aos elementos considerados.

TANQUE SÉPTICO

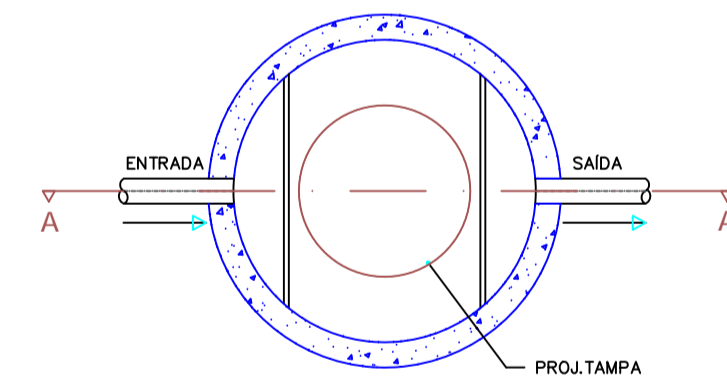


a=5cm
 b=5cm
 N= N° DE PESSOAS (7)
 V= VOLUME(m³)
 D= DIÂMETRO INTERNO MÍNIMO(1,50m)
 H= ALTURA INTERNA TOTAL (2,10m)
 h= PROFUNDIDADE ÚTIL (1,80m)
 c=1/3 de h (0,60m)
 NL= NÍVEL DO LÍQUIDO
 TAMPA ≠ MÍNIMO= 0,60m

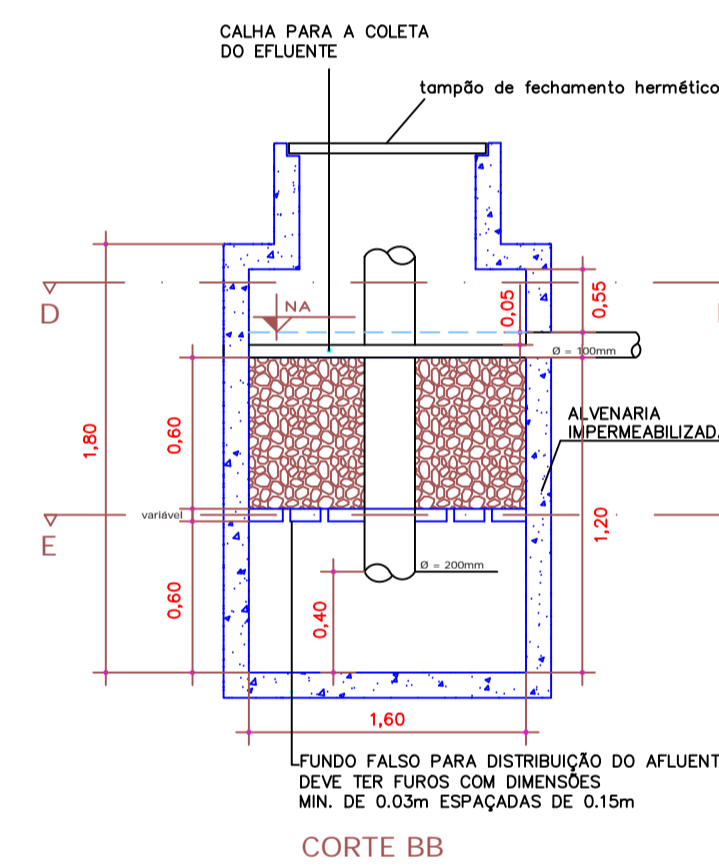
PARA USO DE FÁBRICA EM GERAL				
N	V	D	H	
20	3,180 L	1,50m	2,10m	



PROCEDIMENTO DESEJÁVEL
 (VAZAMENTOS PELA JUNTA QUASE IMPOSSÍVEL)
 f=DIMENSÃO DE ACORDO COM DIMENSIONAMENTO
 PARA NÃO FLUTUAÇÃO DEVIDO AO EMPUJO



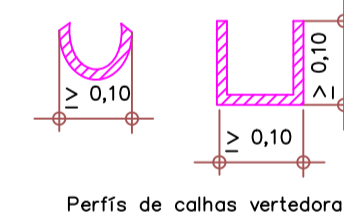
FILTRO ANAERÓBIO



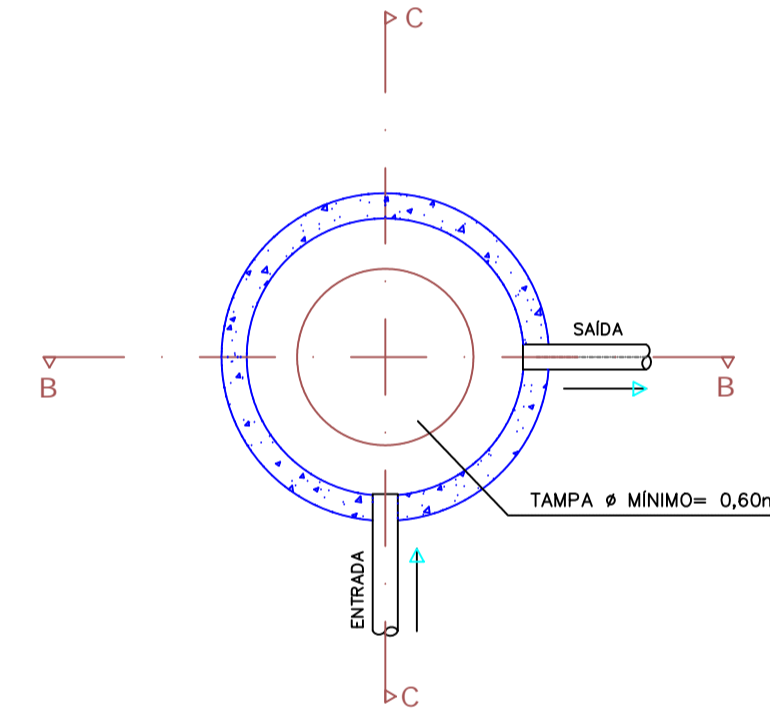
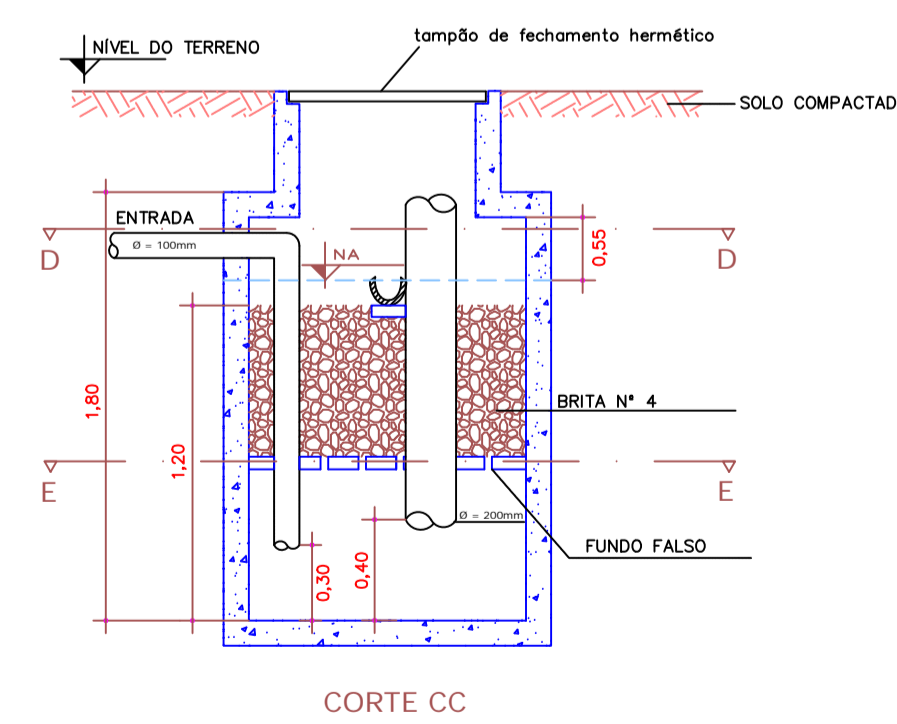
FUNDO FALSO PARA DISTRIBUIÇÃO DO AFLUENTE
 DEVE TER FUROS COM DIMENSÕES
 MÍN. DE 0,03m ESPACIADOS DE 0,15m

OBSERVAÇÕES

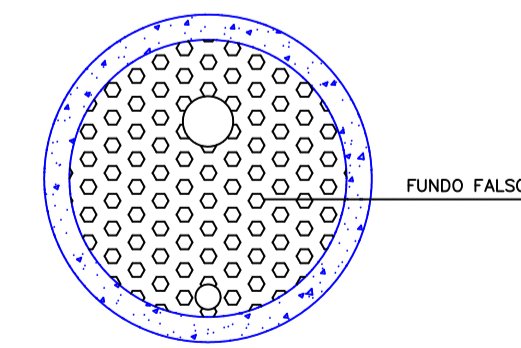
- # MÍNIMO E DE 0,95 m
- LARGURA MÍNIMA E DE 0,85m
- VOLUME ÚTIL MÍNIMO E DE 1000 LITROS
- # MÁXIMO OU LARGURA < 3h (PROFUNDIDADE ÚTIL)
- CONFORME NBR 13.969/97



Perfis de calhas vertedoras

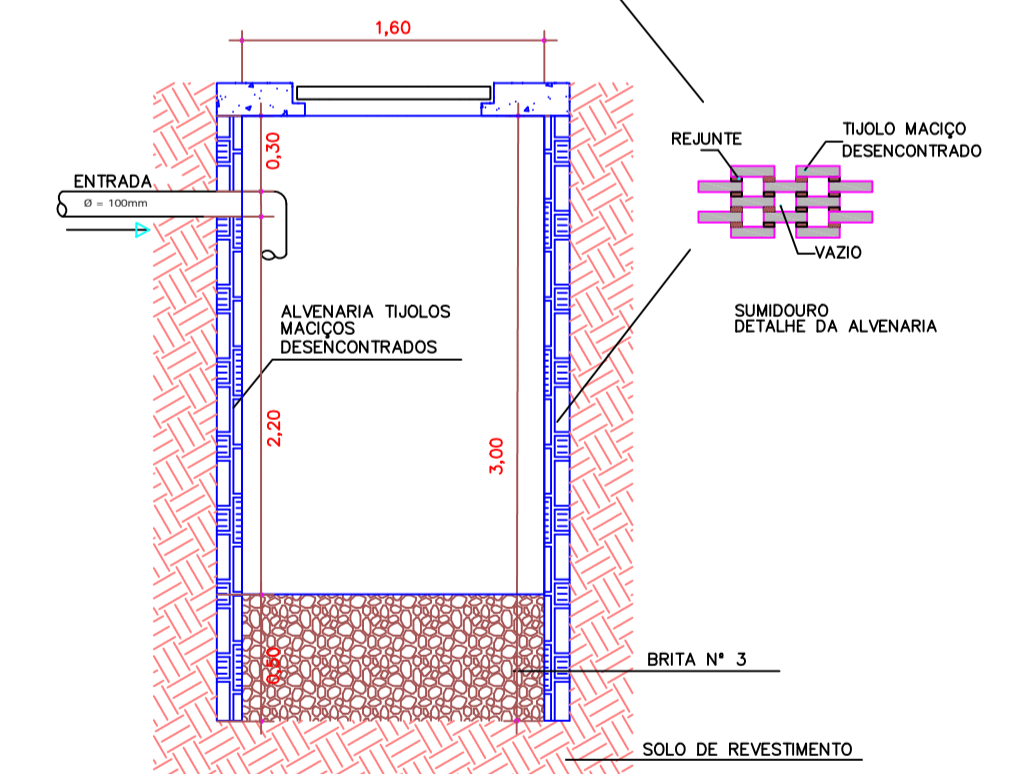
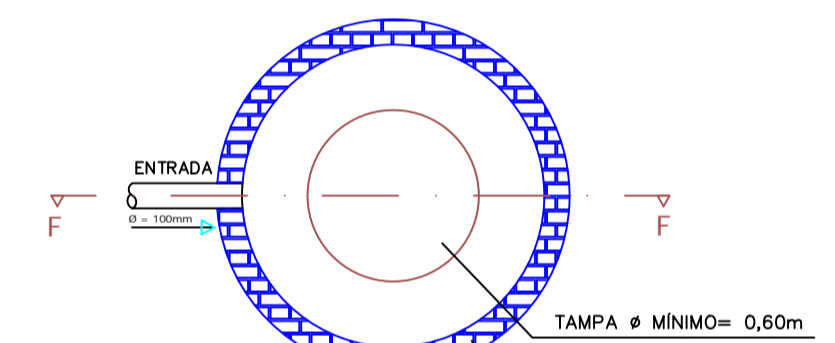


CORTE DD



CORTE EE

SUMIDOURO



CORTE FF

Responsável Técnico Eng. Amb. BRUNO C. PASTORE CREA: 5063104324 ART: 92221220151055815	Denominação: CEMITÉRIO MUNICIPAL IRACEMÁPOLIS	 PASTORE ENGENHARIA AMBIENTAL	Conteúdo: PROJETO DE FOSSA SÉPTICA
	Local: IRACEMÁPOLIS - SP		
Desenho: Eng. Amb. BRUNO C. PASTORE	Código:	Folha: ÚNICA	Proprietário: PREFEITURA MUNICIPAL DE IRACEMÁPOLIS